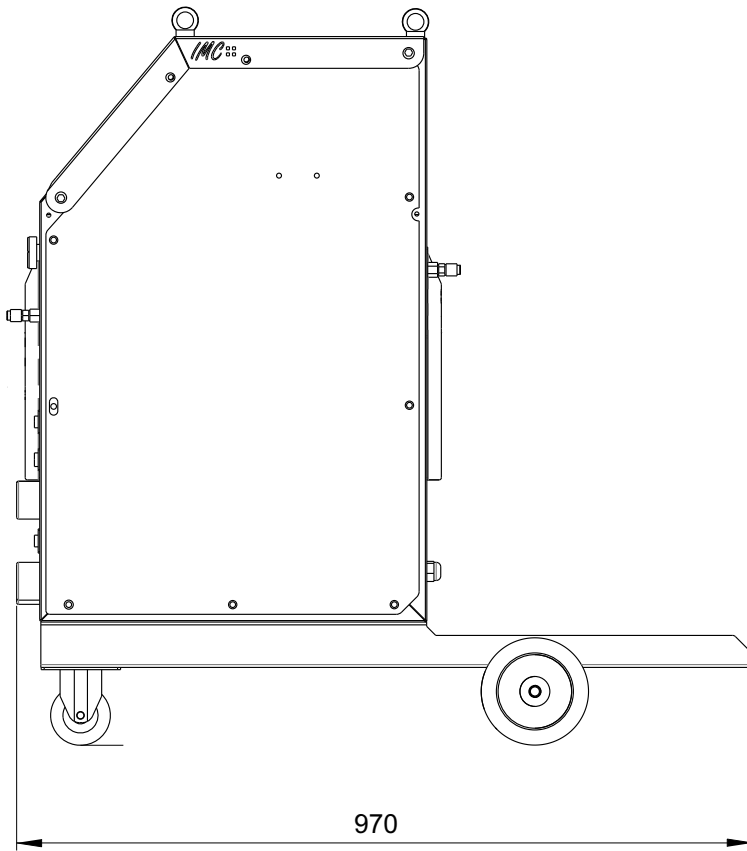
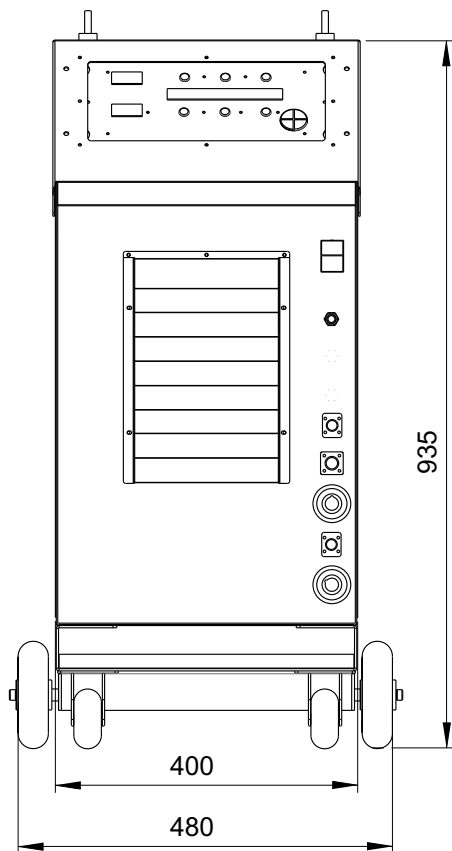




SOLDAGEM

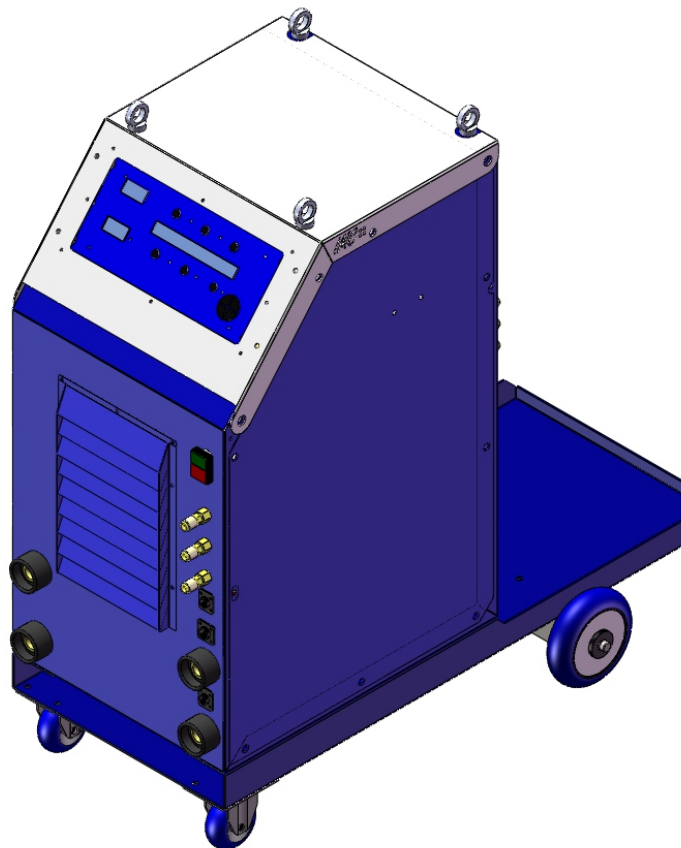


1° Diedro (mm)

ESCALA : 1/10

Tolerância conforme ISO8015

Tolerância gerais 2768mk



Faixa de corrente (A)	10-200	10-350	10-450	10-600	10-800
Peso (kg)			170		